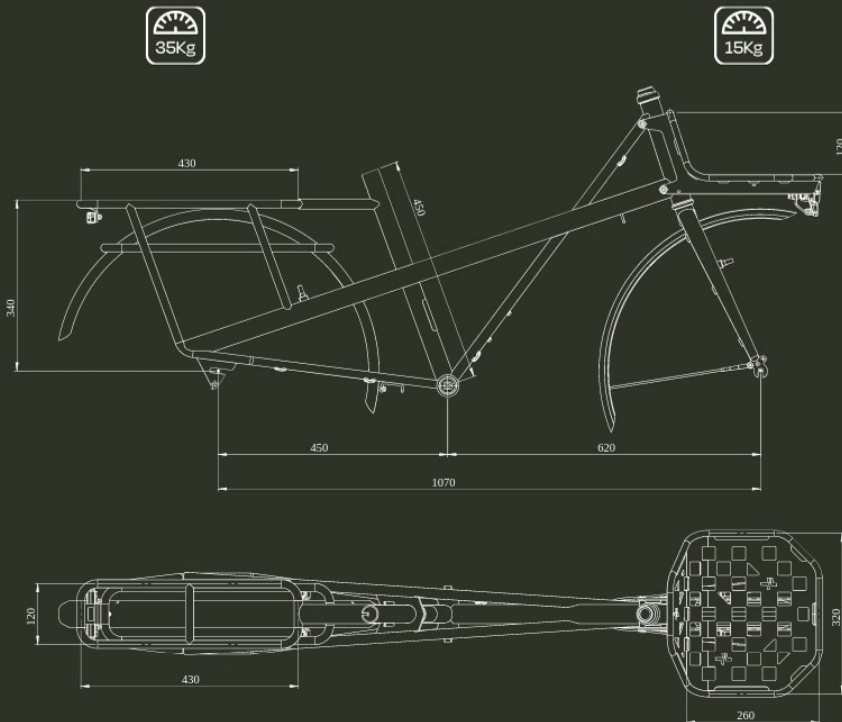


# SPECIFICATIONS

## Vélo électrique



## GÉNÉRALES

-  Cadre mixte en aluminium 6005 T6
-  150 - 190 cm
-  Hauteur cadre 45cm
-  Course tige de selle 24cm
-  Course potence 17cm
-  23Kg (moteur et batteries inclus)
-  Thermolaquage : vert matcha fine texture
-  Porte bagage arrière, 120x430mm, tube D16mm, capacité de charge 35Kg

## COMPOSANTS

- Fourche Acier 1"
- Jeu de direction Stronglight A9 à visser 1" - Acier
- Potence Ergotec 40mm - Ø25,4mm; plongeur 300mm - Ø22.2mm
- Cintre Ergotec Trekking Ø25,4mm - Aluminium
- Poignées Hermans CLIKGRIP - TPE
- Leviers de freins Shimano Alivio 3 doigts noir
- Etriers de freins V-Brake Shimano Alivio noir
- Manivelles Miranda classic - Aluminium
- Plateau 42T acier, Pare chaîne aluminium anodisé noir
- Chaîne S1 traitement anti-rouille
- Moyeu avant Nexus 7 SG-C3001-7R - 130mm
- Moyeu arrière Joytec 100mm - écrous
- Jante Mach 1 ER10 507x19c - 36T - rayons inox 14G
- Pneus 24\*1,9 - Mitas, Flash
- Gardes-boue Stronglight sur mesure - aluminium
- Selle Monte Grappa Neveo
- Tige de selle Ergotec Hook 29,6x400mm
- Serrage de selle 6 pans 34,9mm
- Béquille URSUS Power 94 (charge 55Kg)
- Sonnette Widek Mini Paper Clip
- Eclairages Axa Nxt, 30 lumens avant et Juno arrière
- Rack avant Fixation sur cadre, dimensions 260x320mm, charge 15Kg

## ASSISTANCE

### Moteur

- Virvolt pédalier capteur de couple - 80NM - 25km/h max - 250 W
- 3 niveaux d'assistance, walk assist, brushless (moteur débrayable)
- Ecran LCD mini design (SW102)
- Poids : 3 kg

### Batterie

- Gouach - 430 Wh - 12 Ah - 36 V
- Cellules "second life Panasonic"
- WIFI pour auto-diagnostic et assistance au SAV
- Poids : 2,87 kg
- Autonomie : 80 km

## OPTIONS

### Pneus anti-crevaisson

- Mitas flash 24\*1,9 protection anti-crevaisson de 3mm

### Béquille double

- URSUS Hopper 83- Charge 50Kg - 40cm dépliée